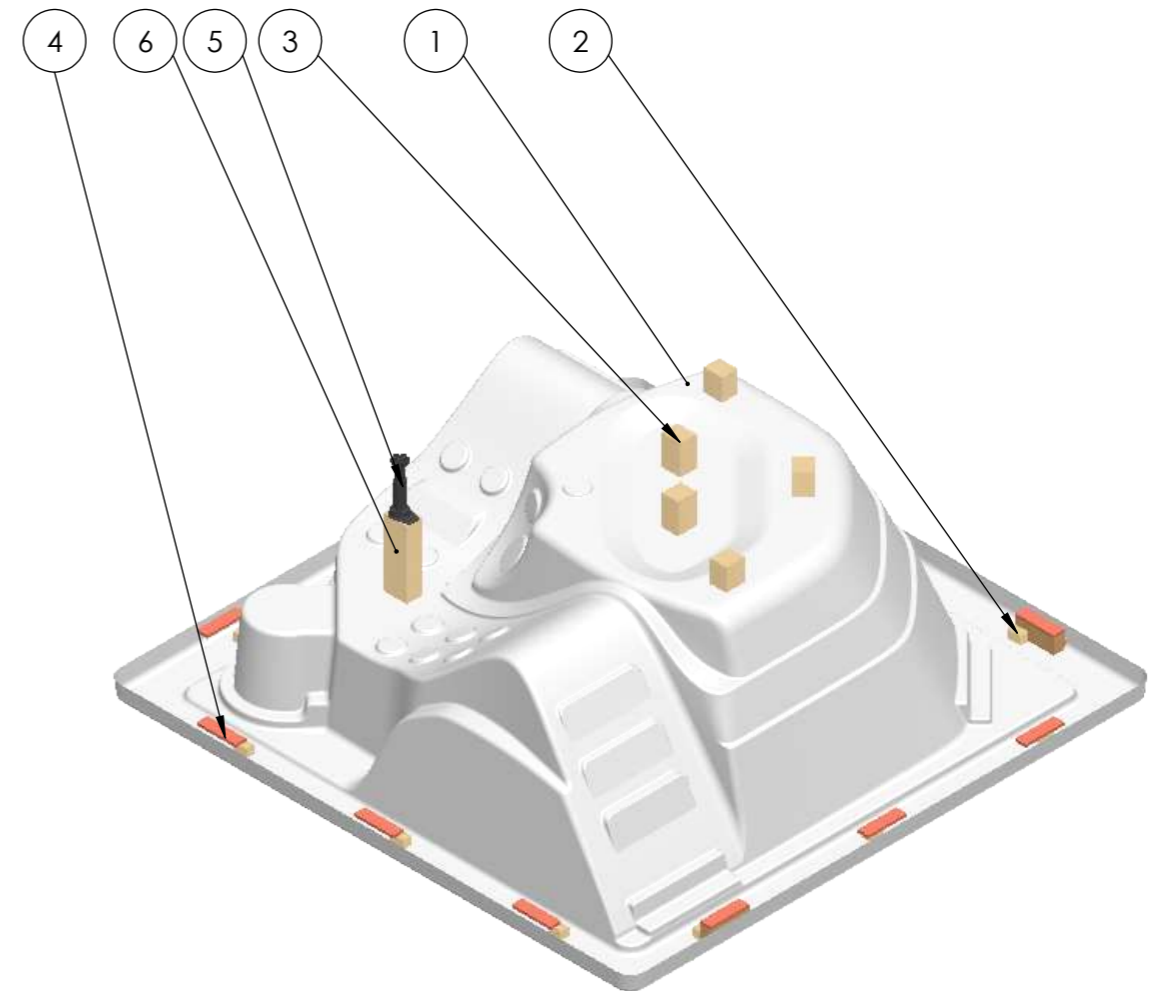
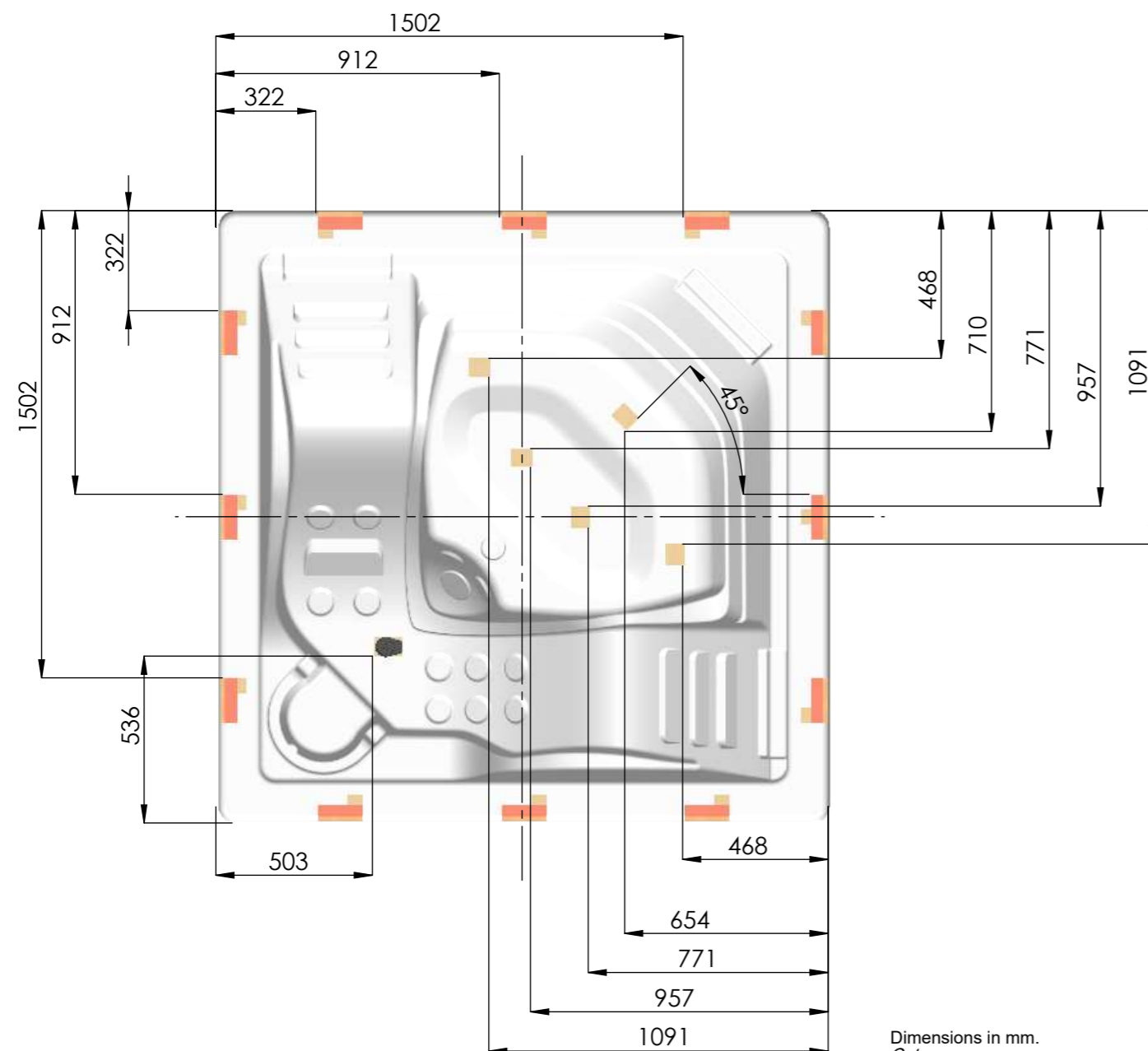
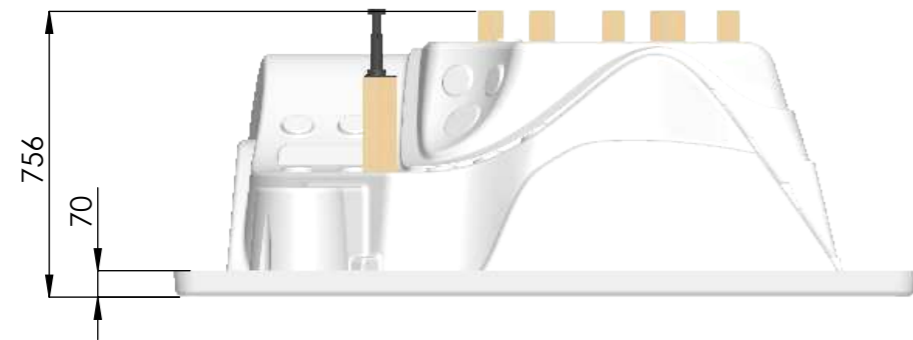


N.º	Denominación	CANTIDAD
1	2643_Lounge City _Casc 12_19112021	1
2	Taco Venturi	12
3	E-1340_Tac 120x70x60	5
4	E-901.70	12
5	4300266_Soporte ajust kit 13-20 negro	1
6	E-150363	1



Dimensions in mm.
Cotas en mm.



CC/SC Critical or Significant Characteristics
CC/SC Características Críticas o Significativas

01		15/03/2022	R.Solé	Canvi dels tacs, referencies i posicions		
Change No. Cambio Núm.	Date Fecha	Name Nombre	Modification Modificación			
Remarks Observaciones						
Drawn Dibujado	Date Fecha	Name Nombre	Part Name Nombre	Part Number Número de pieza	Rev No.	
Checked Verificado	02/12/2021	C.Fernandez	Lounge City Posición tacos	75385	01	
Scale Escala	02/12/2021	X. Codina			Material	Surface Coating Acabado Superficial
Sheet Página	General Tolerance Tolerancias Generales DIN 7168 ISO 2768g		Assembled in spa number Montado en número de spa	Size Tamaño DIN-A3	Weight Peso (kg)	Surface Hardness Shore A
1/1	IBERSPA		Drawing type Tipo de plano Diseño	First Angle Projection		